

初めての方、男性も大歓迎!お気軽にお申し込み下さい。



お料理教室受講生募集中!



2/12水

バレンタインメニュー



- パヴァーダゥ ショコラ ~石畳にみせた生チョコ~
- プレーンオムレツとチキンライス
- スープ ミネスト

画像はイメージです

彩花亭時代屋 西洋料理 料理長 講師 **鈴木 信也**先生
 ◎受講料(1人)/1,500円 ◎定員/12名 ◎申込締切日/1/29水

料理教室貸出

ショールーム内の料理教室を貸出いたします。
お問い合わせ下さい。

料理教室開催場所

山形ガスショールーム

※詳細はホームページにも掲載しております。

参加要領

- 受講時間/10:00~13:00
- 受講料は、各回をご確認ください。
- ご希望の教室、住所、氏名、連絡先をお電話、郵送またはFAXでお申し込み下さい。(郵送またはFAXの場合締切日必着)
- 応募者が多数の場合は、「申込締切日」の翌日以降に抽選し、その結果を郵送で通知させていただきます。当落にかかわらず通知いたしますので、ご確認ください。
- 高校生以上の方を対象とさせていただきます。
- 開催日前日、当日のキャンセルは、キャンセル料が発生します。
- メニューは変更になる場合があります。
- 参加申込みが定員に満たない場合は中止になる場合がございます。予めご了承下さい。
- 台風や地震等の天災、およびやむを得ない事情により、中止になる場合がございます。予めご了承下さい。
- 新型コロナウイルスの感染状況により、開催内容の変更または中止になる場合がございます。
- 料理教室ではマスクの着用を推奨いたしますが、必須ではないことをご理解のうえ、ご応募・ご参加ください。



◎お申し込み/お問い合わせ先(小売事業部) TEL:023-623-0822 FAX:023-624-1447

第93号/2025年1月8日発行

編集発行/山形ガス 総務部

印刷/藤庄印刷株式会社

ガス機器・ガス総合情報マガジン

ウィズガス

山形ガスだより

Yamagata Gas Information

新年号



山形ガスの最新情報が盛りだくさん!

HPはこちら↑



vol.93

2025 winter

令和7年1月

山形ガス株式会社

肴屋 参

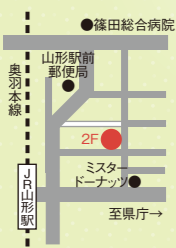


エコちゃんのお店探訪



当社のガスをお使いいただいた新しいお店を中心にご紹介していきます。

山形駅前に新しく居酒屋、「肴屋 参」さんがオープン致しました!テーブル席と小上がりの座敷席をご用意しており、落ち着いた雰囲気の内になっています。長崎松浦漁港直送のアジを使用したお店一押しの「極みアジフライ」や、牡蠣や白子、あん肝がたくさん入っているコース料理「痛風鍋」がおすすめです!お得な飲み放題付のコース料理プランもありますので、ご友人や職場等で是非ご利用ください!



★クーポン券ご持参の方、1回1枚 会計から10%カット
 ① 山形市香澄町一丁目8-8 山形第一ビル2階 ② 023-664-3883
 ③ 17:00~23:00 ④ 不定休 ⑤ 無

※営業時間等につきましては新型コロナウイルスの影響により、掲載内容と異なる場合があるため店舗にお問い合わせください。

新年あけましておめでとうございます。

旧年中は皆様大変お世話になり、心よりお礼申しあげます。

現在、ガス業界の大きな課題は2030年の温室効果ガス削減目標の達成と2050年のカーボンニュートラル実現への取り組みです。当社が2023年に東根市大森工業団地に立ち上げた熱電供給システムは順調に稼働しており、エネルギー創出の高効率化とCO2の排出削減を図るなど、低・脱炭素化の実現に向け着実に歩を進めています。

当社は、これからもライフラインを守る事業者としての責任を果たし、安心・安全・快適な暮らしをお届けできるよう社員一丸となり取り組んでまいりますので、より一層のご愛顧を賜りますようお願い申し上げます。



代表取締役社長 永井 悟

お問い合わせは...

山形ガス株式会社

〒990-2446 山形市白山 3-1-31

TEL:023-623-0085

URL: https://yamagatagas.co.jp

本社	都市ガス・プロパンガス・石油・灯油事業 工事・リフォーム事業・ショールーム
白山工場	都市ガス事業 太陽光発電
駅前事業所	ガソリンスタンド オートガススタンド
南栄町事業所	ガソリンスタンド 灯油配送センター

クーポン券
肴屋 参
クーポン券ご持参の方
1回1枚 会計から
10%カット
2025.2月末まで

浴室をあったかリフォーム しませんか？



浴室暖房と内窓でお風呂をポカポカに！ヒートショック予防にもオススメ！



内窓

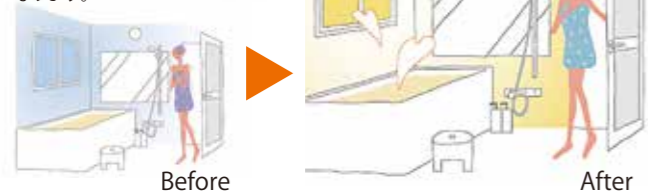
今ある窓の内側に内窓をつけるだけで断熱効果が高まります

浴室暖房

寒い冬場の浴室もポカポカ暖房でとても快適になります

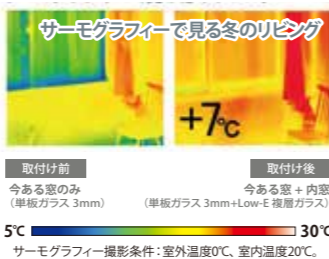
ヒートショックを軽減して思わぬ事故を未然に解消！

脱衣所と浴室の温度差は、急激な血圧変化をもたらし、心臓に大きな負担をかけます。内窓で断熱性を高めると、体にやさしい温度になります。



断熱効果

既存の窓と内窓の間にうまれた「空気層」が断熱材に。



結露軽減

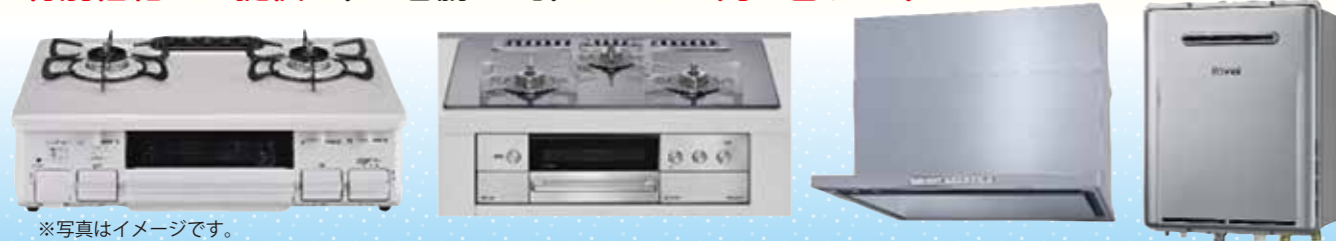
断熱性の高い窓で結露の発生を抑え、いつも快適に。



新春売り尽くしセール



展示現品・在庫品のテーブルコンロ・ビルトインコンロ・レンジフード・ふろ給湯器などを特別価格でご提供！早い者勝ち!!詳しくは、お問い合わせ下さい。



※写真はイメージです。

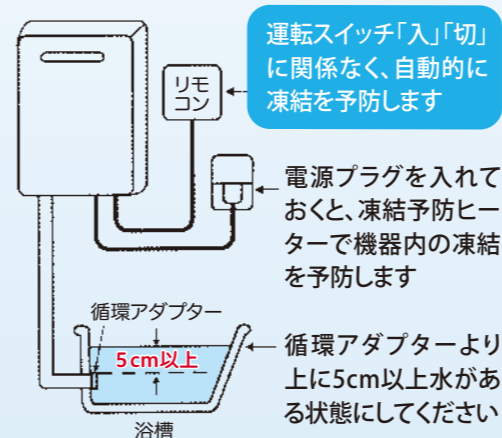
カスタマーセンター直通 **023-623-0831** 担当：庄司

寒い日は 湯沸器・給湯器・風呂釜の凍結に気をつけましょう!

凍結予防例

※機器本体のみの説明です。

給湯器・風呂釜 電源使用



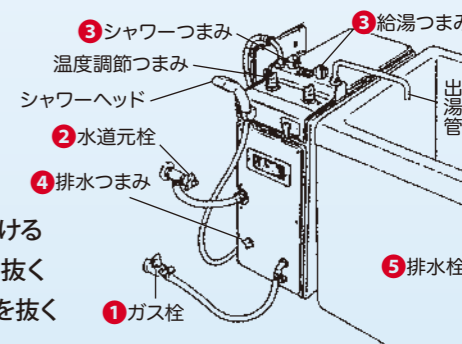
※凍結防止ヒーター（給水配管等）のコンセントの入れ忘れにご注意ください！

小型湯沸器



- 1 ガス栓を閉める
- 2 給水元栓を閉める
- 3 操作ボタンを「出水」にする
- 4 出湯管を少し傾ける
- 5 水抜き栓をゆるめてははずす

バランス型風呂釜



- 1 ガス栓を閉める
- 2 水道の元栓を閉める
- 3 シャワー・給湯つまみを開ける
- 4 排水つまみを開けて水を抜く
- 5 浴槽の排水栓を開けて水を抜く

都市ガス設備の検査・調査にお伺いします

点検は、内管検査と消費機器調査を行います。検査・調査は20分程度（一般住宅）ですので、ご協力をお願いいたします。検査・調査月につきましては、右記をご覧ください。

調査員は必ず「顔写真入りの身分証」を携帯し、原則一人でお伺いします。

★点検の際に古くなったガス管・ガス機器の交換、期限切れのガス警報器・火災警報器の交換をお勧めする場合がございます。重ねてご協力をお願いいたします。

1月	緑町 二丁目 三丁目
2月	七日町 四丁目
3月	七日町 二丁目 三丁目

古いガス管の入替工事中です

◎錦町3、相生町1～4番地内、香澄町2丁目4、9番地内 (2月末頃まで)

道路工事期間中、周辺にお住いの皆様にはご不便をおかけいたします。安全対策を万全に工事を行います。ご通行の際にはご注意ください。ご協力をお願いいたします。

※エリアについては地図をご参照ください。

●工事に関するお問い合わせは…山形ガス管工(株) ☎023-642-6152

